



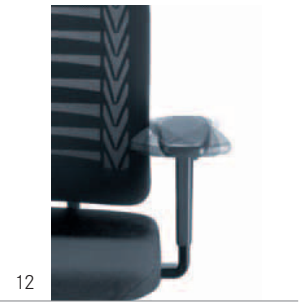
REFLEX

Design: Dieter Stierli



girsberger

REFLEX

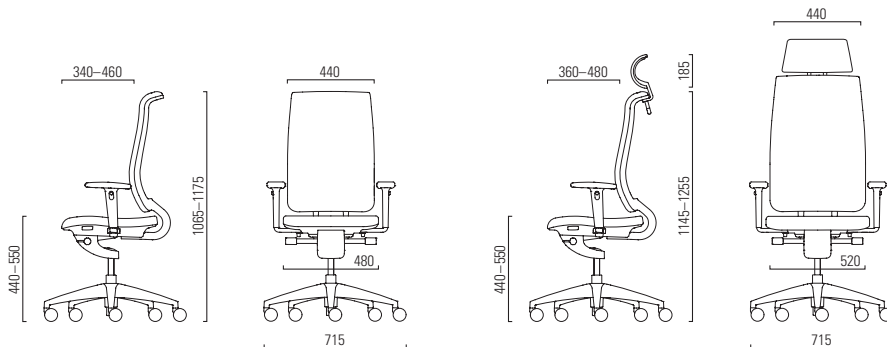


Ausführungen Exécutions Esecuzioni

1	Reflex 1		
	Sitzbreite 480 mm Largeur d'assise 480 mm Larghezza di seduta 480 mm	●	
	Rückenhöhe 625 mm Hauteur de dossier 625 mm Altezza di schienale 625 mm	●	
2	Reflex 2		
	Sitzbreite 520 mm Largeur d'assise 520 mm Larghezza di seduta 520 mm	●	
	Rückenhöhe 705 mm Hauteur de dossier 705 mm Altezza di schienale 705 mm	●	
	Sitz Assise Seduta		
3	Mechanik synchron / stufensynchron Mécanisme synchrone / synchrone progressif Meccanismo sincrono / sincronizzazione graduale	●/○	
	Sitzhöhenverstellung 110 mm Komfortiefenfederung Réglage de hauteur d'assise 110 mm Suspension de confort Regolazione dell'altezza di seduta 110 mm Sospensioni comfort	●	
4	Sitztiefenverstellung 100 mm Réglage de profondeur d'assise 100 mm Regolazione della profondità di seduta 100 mm	●	
5	Sitzneigung 0° oder -4° Inclinaison d'assise 0° ou -4° Inclinazione dell'angolo di seduta 0° o -4°	●	
	Rücken Dossier Schienale		
6	Rücken mit Netz schwarz Dossier avec résille noire Schienale con rete nera	●	●
7	Rücken gepolstert, Stoff Dossier rembourré, tissu Schienale rivestito, in tessuto	○	
8	Rücken gepolstert, Leder Dossier rembourré, cuir Schienale rivestito, in pelle	●	●
	Armlehnen Accoudoirs Braccioli		
	Fest Fixes Fisso		●
9	2-D Ring verstellbar Höhe 100 mm Breite 50 mm 2-D circulaires réglables hauteur 100 mm largeur 50 mm Anello 2-D con altezza regolabile 100 mm larghezza 50 mm	●	
10	2-D T verstellbar Höhe 100 mm Breite 50 mm 2-D T réglables hauteur 100 mm largeur 50 mm T 2-D con altezza regolabile 100 mm larghezza 50 mm	●	
11	2-D T PU / gepolstert verstellbar Höhe 100 mm Breite 50 mm 2-D T PU / rembourrés réglables hauteur 100 mm largeur 50 mm T 2-D PU / imbottito con altezza regolabile 100 mm larghezza 50 mm	●/●	
12	4-D T PU / gepolstert verstellbarer Pad Winkel +/- 30° Tiefe 60 mm 4-D T PU / rembourrés manchettes réglables angle +/- 30° profondeur 60 mm T 4-D PU / imbottito pad regolabile angolo +/- 30° profondità 60 mm	●/●	
	Fuss Piétement Piede		
	Fuss Kunststoff schwarz Piétement matière synthétique noire Piede in plastica nera	●	
	Fuss Aluminium poliert / verchromt Piétement alu poli / chromé Piede in alluminio lucido / cromato	●/○	
	Fuss Aluminium schwarz / Aluminium matt beschichtet Piétement alu noir / époxy alu mat Piede in alluminio nero / con rivestimento alluminio opaco	○/○	
	Ausstattungen Equipements Equipaggiamento		
13	Kleiderbügel schwarz Cintre de dossier noir Appendiabiti nero	○	
13	Kopfstütze fix schwarz Appui-tête fixe noir Appoggiatesta fisso nero	○	
14	Lumbalstütze höhen- 110 mm und tiefenverstellbar 17 mm Support lombaire réglable en hauteur 110 mm et en profondeur 17 mm Supporto lombare regolabile in altezza 110 mm e in profondità 17 mm	●	
	Fussring (nur Baugröße 1) repose-pieds (uniquement taille 1) Base appoggiapiedi (solo per la misura 1)	○	
	Ausführung elektrisch leitfähig (nur Ausführung Rücken gepolstert) Exécution conductibilité électrique (uniquement en exécution avec dossier rembourré) Esecuzione conduzione elettrica (solo per il tipo con schienale imbottito)	○	
	Besucherstuhl Siège visiteur Sedia per visitatori		
15	Freischwingerstuhl schwarz / verchromt / Aluminium matt beschichtet Piétement luge noir / chromé / époxy alu mat Elemento oscillante libero nero / cromato / con rivestimento alluminio opaco		●/●/○

● serienmässig standard standard

○ optional en option optional



Girsberger AG, Bützberg, CH
 Girsberger AG, Wien, A
 Girsberger France, Paris, F
 Girsberger GmbH, Endingen, D
 Girsberger UK, London, GB
 Girsberger Benelux BV, Amsterdam, NL
 Girsberger Industries, Inc., Smithfield, USA
 Tuna-Girsberger Tic. AS, Silivri, TR

mail@girsberger.com
 www.girsberger.com

5 Jahre Garantie
 5 ans de garantie
 5 anni di garanzia



Masse nach EN 1335. Angaben unter Vorbehalt von Änderungen
 Dimensions selon EN 1335. Indications sujettes à modifications
 Dimensioni secondo EN 1335. Dati con riserva di apportare modifiche

girsberger